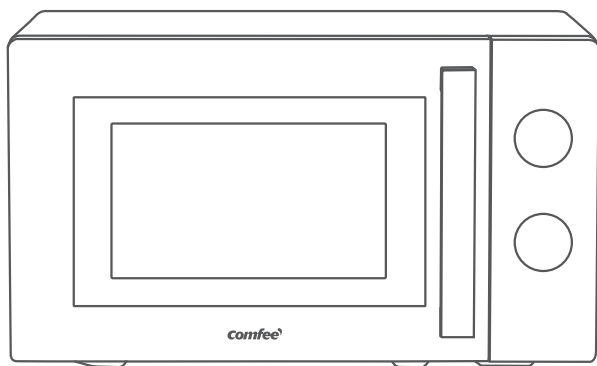


comfee'

MIKROWELLE



BEDIENUNGSANLEITUNG

CMSN 20 si / CMSN 20 wh

INHALTSVERZEICHNIS

SICHERHEITSVORKEHRUNGEN ZUM SCHUTZ VOR ÜBERMÄSSIGER MIKROWELLENSTRAHLUNG	EN-2
TECHNISCHE DATEN.....	EN-2
WICHTIGE SICHERHEITSHINWEISE.....	EN-3
HINWEISE ZUR ORDNUNGSGEMÄßEN INSTALLATION.....	EN-7
REINIGUNG.....	EN-9
VERWANDBARE MATERIALIEN.....	EN-10
AUFSTELLEN IHRER MIKROWELLE	EN-13
BETRIEB.....	EN-16
FEHLERBEHEBUNG	EN-18
GARANTIEBEDINGUNGEN/KUNDENDIENST	EN-19

WICHTIGE SICHERHEITSSCHRITTMAßNAHMEN! BITTE GRÜNDLICH LESEN UND FÜR ZUKÜNFTIGE REFERENZEN GUT AUFBEWAHREN.

Wenn Sie den in der Anleitung enthaltenen Anweisungen folgen, wird Ihnen
Ihre Mikrowelle viele Jahre gut dienen.

BEWAHREN SIE DIESE BEDIENUNGSANLEITUNG SORGFÄLTIG AUF.

SICHERHEITSVORKEHRUNGEN ZUM SCHUTZ VOR ÜBERMÄSSIGER MIKROWELLENSTRAHLUNG

- (a) Verwenden Sie die Mikrowelle nicht mit geöffneter Tür, da Sie sich anderenfalls gefährlicher Mikrowellenstrahlung aussetzen. Die Sicherheitsvorrichtungen dürfen nicht zerstört oder modifiziert werden.
- (b) Legen Sie keine Gegenstände zwischen die Tür und die Vorderseite des Geräts. Sorgen Sie dafür, dass sich weder Schmutz noch Reinigungsmittelrückstände auf den Dichtungen ansammeln.
- (c) **WARNUNG:** Falls die Tür oder Türdichtungen beschädigt sind, darf das Gerät erst wieder verwendet werden, wenn es von einer qualifizierten Fachkraft repariert wurde.

ERGÄNZUNG

Wird das Gerät nicht in einem guten und sauberen Zustand gehalten, könnten die Oberfläche zerstört und dadurch die Lebensdauer des Geräts beeinträchtigt und Gefahrensituationen verursacht werden.

TECHNISCHE DATEN

Parameter	Wert
Modell	CMSN 20 si / CMSN 20 wh
Nennspannung:	230 V~50 Hz
Nenn-Eingangsleistung (Mikrowelle):	1050 W
Nenn-Ausgangsleistung (Mikrowelle):	700 W
Garraumvolumen:	20 l
Drehteller-Durchmesser	Ø 255 mm
Produkt Abmessungen:	439,5 x 357,5 x 258,2 mm
Nettogewicht:	Ca. 10.7 kg

WICHTIGE SICHERHEITSHINWEISE

WARNUNG:

Befolgen Sie bei der Benutzung des Geräts die nachstehend aufgeführten grundlegenden Sicherheitsmaßnahmen, um die Gefahr von Brand, Stromschlag, Personenverletzungen oder dem übermäßiger Mikrowellenofenstrahlung ausgesetzt werden zu reduzieren:

1. Lesen und befolgen Sie insbesondere:
„VORSICHTSMASSNAHMEN ZUR VERMEIDUNG
EINER MÖGLICHEN AUSSETZUNG GEGENÜBER
MIKROWELLENENERGIE“
2. Dieses Gerät kann von Kindern ab 8 Jahren und Personen mit eingeschränkten physischen, sensorischen oder geistigen Fähigkeiten oder unzureichenden Erfahrungen und Kenntnissen benutzt werden, wenn sie beaufsichtigt werden oder sie in die sichere Benutzung des Gerätes eingewiesen worden sind und die mit der Benutzung verbundenen Gefahren verstehen. Kinder dürfen nicht mit dem Gerät spielen. Reinigungs- und Pflegearbeiten dürfen nicht von Kindern durchgeführt werden, es sei denn, sie sind älter als 8 Jahre und werden beaufsichtigt. Kinder unter 8 Jahren ohne ständige Aufsicht sind vom Gerät fernzuhalten.
3. Halten Sie sowohl das Gerät als auch sein Kabel außerhalb der Reichweite von Kindern unter 8 Jahren.
4. Wenn das Netzkabel beschädigt ist, muss es vom Hersteller, seinem Dienstleister oder ähnlich qualifizierten Personen ausgetauscht werden, um Gefahren zu vermeiden.
(für Geräte mit Y-Zubehör)

5. **WARNUNG:** Vergewissern Sie sich, dass das Gerät ausgeschaltet ist, bevor Sie die Lampe austauschen, um Stromschlag zu vermeiden.
6. **WARNUNG:** Es ist gefährlich für alle anderen Personen als kompetente Fachkräfte, Service- oder Reparaturarbeiten durchzuführen, bei denen eine vor Mikrowellenenergie schützende Abdeckung entfernt wird.
7. **WARNUNG:** Flüssigkeiten und Nahrungsmittel dürfen nicht in verschlossenen Behältern erhitzt werden. Explosionsgefahr.
8. Lassen Sie den Mikrowellenofen nicht unbeaufsichtigt, wenn Sie Nahrungsmittel in Kunststoff- oder Papierverpackungen erhitzen, weil diese sich entzünden könnte.
9. Benutzen Sie nur mikrowellenofengeeignetes Zubehör.
10. Wenn Rauch entsteht, dann schalten Sie das Gerät aus oder trennen Sie es vom Stromnetz und lassen Sie die Tür geschlossen, um die Flammen zu ersticken.
11. Das Erhitzen von Getränken in einer Mikrowelle kann zu einem verzögerten eruptiven Kochen führen. Seien Sie deshalb beim Umgang mit der Verpackung vorsichtig.
12. Der Inhalt von Saugflaschen und Babynahrung in Gläsern muss umgerührt oder geschüttelt werden. Überprüfen Sie vor dem Füttern des Babys die Temperatur der Babynahrung bzw. der Babymilch, um Verbrennungen vorzubeugen.
13. Ungeschälte rohe Eier und hartgekochte Eier sollten nicht in der Mikrowelle erhitzt werden, weil diese selbst dann noch explodieren können, wenn das Erhitzen in der Mikrowelle bereits abgeschlossen ist.
14. Reinigen Sie den Mikrowellenofen regelmäßig und entfernen Sie dabei alle Nahrungsmittelreste.
15. Das nicht sauber halten des Mikrowellenofens kann zur Zerstörung der Oberflächenbeschichtung und in Folge

dessen zu einer verkürzten Lebensdauer des Geräts und der Entstehung gefährlicher Situationen führen.

16. Das Gerät darf nicht hinter einer Außentür eingebaut werden, um einer Überhitzung vorzubeugen.
(Ausgenommen Geräte mit Ziertür.)
17. Benutzen Sie nur einen für diesen Mikrowellenofen empfohlenen Temperaturfühler (für Mikrowellenöfen mit der Möglichkeit, einen Temperaturmessfühler benutzen zu können).
18. Der Mikrowellenofen darf nicht in einen Schrank gestellt werden, es sei denn, er wurde hierfür getestet.
19. Der Mikrowellenofen muss mit geöffneter Ziertür betrieben werden (für Mikrowellenöfen mit Ziertür).
20. Dieses Gerät ist für die Benutzung im Haushalt und ähnlichen Anwendungen bestimmt, wie beispielsweise:
 - Mitarbeiter-Küchenbereiche in Geschäften, Büros und anderen Arbeitsumgebungen;
 - Durch Kunden in Hotels, Motels und anderen Wohnumgebungen;
 - Landwirtschaftshäusern;
 - Umgebungen in der Art wie Frühstückspensionen.
21. Der Mikrowellenofen ist für die Erhitzung von Nahrungsmitteln und Getränken bestimmt. Das Erhitzen von Wärmekissen und das Trocknen von Nahrungsmitteln und Kleidung, Hausschuhen, Schwämmen, feuchten Tüchern usw. kann zu Personenverletzungen, Brand oder Funkenbildung führen.
22. Nahrungsmittel- und Getränkebehälter aus Metall dürfen nicht im Mikrowellenofen benutzt werden.
23. Das Gerät darf nicht mit einem Dampfreiniger gereinigt werden.

24. Das Gerät ist nur für eine freistehende Benutzung bestimmt.
25. Das Gerät muss mit der Rückseite zu einer Wand aufgestellt werden.

GENAU BEACHTEN UND FÜR DIE ZUKUNFT AUFBEWAHREN

HINWEISE

ZUR ORDNUNGSGEMÄßEN INSTALLATION

GEFAHR:

Stromschlaggefahr! Das Berühren einiger Komponenten im Inneren des Geräts kann zu schweren Personenschäden oder Tod führen. Zerlegen Sie dieses Gerät nicht.

WARNUNG:

Stromschlaggefahr! Unsachgemäßer Anschluss der Erdung kann zu elektrischem Schlag führen. Schließen Sie das Gerät erst an eine Steckdose an, wenn es ordnungsgemäß installiert und geerdet ist.

Dieses Gerät muss geerdet werden. Im Falle eines elektrischen Kurzschlusses verringert die Erdung mithilfe eines Fluchtdraht das Risiko eines Stromschlags. Dieses Gerät ist mit einem Erdungskabel und einem Erdungsstecker ausgestattet.

Der Stecker muss an eine Steckdose angeschlossen werden, die ordnungsgemäß installiert und geerdet ist. Wenden Sie sich an einen qualifizierten Elektriker oder Servicetechniker, wenn Sie die Anweisungen nicht vollständig verstehen oder Zweifel daran haben, ob das Gerät ordnungsgemäß geerdet ist. Wenn Sie ein Verlängerungskabel benötigen, benutzen Sie nur ein 3-adriges Verlängerungskabel.

1. Ein kurzes Netzkabel verringert das Risiko, dass es sich in einem längeren Kabel verfängt oder dass darüber gestolpert wird.
2. Wenn ein langes Kabel oder Verlängerungskabel verwendet wird:
 - 1) Die auf dem Produkt vermerkte elektrische Leistung des Kabels oder des Verlängerungskabels sollte mindestens so hoch sein wie die elektrische Leistung des Geräts.
 - 2) Das Verlängerungskabel muss ein 3-adriges geerdetes Kabel sein.
 - 3) Die lange Schnur sollte so gelegt werden, dass sie nicht über eine Arbeits- oder Tischplatte hängt, wo sie von Kindern gezogen werden kann oder unbeabsichtigte Stolpergefahr darstellt.

REINIGUNG

Ziehen Sie den Netzstecker unbedingt aus der Steckdose.

1. Reinigen Sie den Garraum des Ofens nach Gebrauch mit einem leicht feuchten Tuch.
2. Reinigen Sie das Zubehör wie gewohnt mit Wasser und Spülmittel.
3. Der Türrahmen und die Dichtung sowie benachbarte Teile müssen bei Verschmutzung sorgfältig mit einem feuchten Tuch gereinigt werden.
4. Verwenden Sie zum Reinigen der Glasscheibe der Backofentür keine scharfen Scheuermittel oder scharfe Metallabstreifer, da diese die Oberfläche zerkratzen können, was zu Glassplittern führen kann.
5. Reinigungstipp --- Zur leichteren Reinigung der Wände im Garraum, die das gekochte Essen berühren kann: Legen Sie eine halbe Zitrone in eine Schüssel, geben Sie 300 ml Wasser hinzu und erhitzen Sie sie 10 Minuten lang auf 100% Mikrowellenleistung. Wischen Sie den Mikrowellenofen mit einem weichen, trockenen Tuch sauber.

VERWENDBARE MATERIALIEN

VORSICHT: Verletzungsgefahr

Es ist gefährlich für alle anderen Personen als kompetente Fachkräfte, Service- oder Reparaturarbeiten durchzuführen, bei denen eine vor Mikrowellenenergie schützende Abdeckung entfernt wird.

Siehe die Anweisungen unter „Materialien, die Sie in der Mikrowelle erwärmen können oder Materialien, die Sie in der Mikrowelle vermeiden sollten.“ Es kann bestimmte nichtmetallische Gefäße geben, welche für die Mikrowelle nicht sicher sind. Im Zweifelsfall gehen Sie wie folgt vor:

Gefäßtest:

1. Füllen Sie einen mikrowelleneigneten Behälter mit 1 Tasse kaltem Wasser (250 ml).
Stellen Sie das zu testende Gefäß leer mit in die Mikrowelle.
2. Erhitzen Sie es 1 Minute lang bei maximaler Leistung.
3. Fühlen Sie vorsichtig am Gefäß. Wenn das leere Gefäß warm ist, verwenden Sie es nicht zum Kochen in der Mikrowelle.
4. Erhitzen Sie nicht länger als 1 Minute.

MATERIALIEN, DIE SIE IN DER MIKROWELLE ERWÄRMEN KÖNNEN

Utensilien	Bemerkungen
Bräunungsschale	Befolgen Sie die Anweisungen des Herstellers. Der Boden der Bräunungsschale muss sich mindestens 5 mm über der Drehscheibe befinden. Eine unsachgemäße Benutzung kann zur Beschädigung der Drehscheibe führen.
Essgeschirr	Nur mikrowellengeeignet. Befolgen Sie die Anweisungen des Herstellers. Verwenden Sie kein gesprungenes oder rissiges Geschirr.
Gläser	Nehmen Sie den Deckel immer ab. Benutzen Sie en Ofen nur zum Erhitzen von Lebensmitteln, bis diese gerade warm sind. Die meisten Gläser sind nicht hitzebeständig und können brechen.
Glasgeschirr	Nur hitzebeständiges Ofenglas. Stellen Sie sicher, dass kein metallener Zierstreifen vorhanden ist. Verwenden Sie kein gesprungenes oder rissiges Geschirr.
Ofenkochbeutel	Befolgen Sie die Anweisungen des Herstellers. Nicht mit Metallbändern verschließen. Machen Sie Schlitze, damit der Dampf entweichen kann.
Pappteller und -tassen	Nur zum kurzfristigen Garen / Erwärmen verwenden. Lassen Sie den Ofen während der Zubereitung nicht unbeaufsichtigt.
Papiertücher	Zum Abdecken von Lebensmitteln zum erneuten Aufwärmen und Absorbieren von Fett. Nur unter Aufsicht zum kurzfristigen Garen verwenden.
Backpapier	Verwenden Sie es zum Abdecken, um Spritzer zu vermeiden, oder zum Umwickeln beim Dünsten.
Kunststoff	Nur mikrowellengeeignet. Befolgen Sie die Anweisungen des Herstellers. Sollte als „Mikrowellensicher“ beschriftet werden. Einige Plastikbehälter werden weicher, wenn das Essen darin heiß wird. „Kochbeutel“ und fest verschlossene Plastiktüten sollten gemäß den Anweisungen an der Verpackung geschlitzt, durchbohrt oder entlüftet werden.
Plastikfolie	Nur mikrowellengeeignet. Verwenden Sie es zum Abdecken von Speisen beim Garen, um Feuchtigkeit zu bewahren. Lassen Sie Plastikfolie die Lebensmittel nicht berühren.
Thermometer	Nur mikrowellengeeignet (Fleisch- und Zuckerthermometer).
Wachspapier	Verwenden Sie es zum Abdecken, um Spritzer zu vermeiden und Feuchtigkeit zu bewahren.

MATERIALIEN, DEREN ERWÄRMUNG IN DER MIKROWELLE ZU VERMEIDEN IST

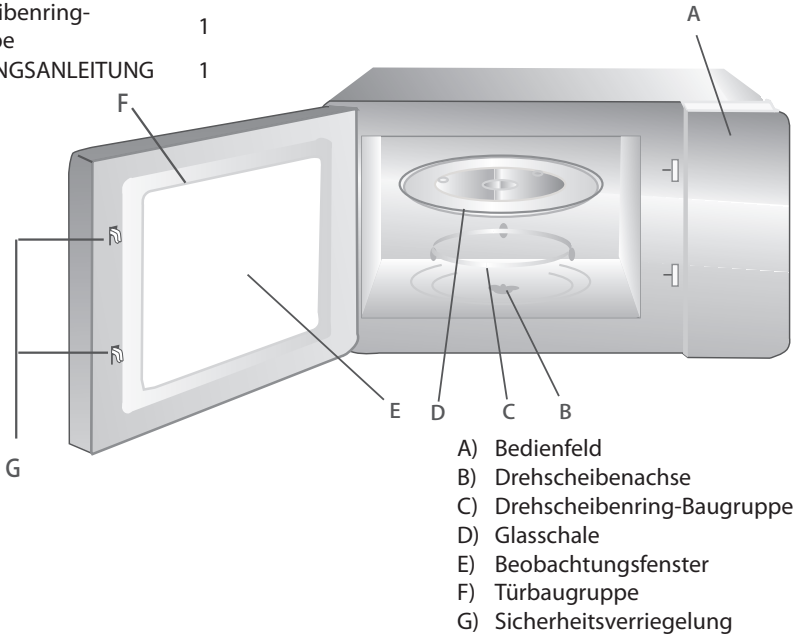
Utensilien	Bemerkungen
Aluminiumschale	Kann Funken bilden. Legen Sie die Lebensmittel in eine mikrowellengeeignete Schüssel.
Lebensmittelkarton mit Metallgriff	Kann Funken bilden. Legen Sie die Lebensmittel in eine mikrowellengeeignete Schüssel.
Metallische oder metallgefaßte Gefäße	Metall schützt Lebensmittel vor Mikrowellenenergie. Metallene Verschlussbügel können Funken bilden.
Metallrehbügel	Können Funken bilden und einen Brand im Mikrowellenofen verursachen.
Papiertüten	Kann einen Brand im Mikrowellenofen verursachen.
Kunststoffschaum	Wenn er hohen Temperaturen ausgesetzt wird, kann Kunststoffschaum schmelzen oder die Flüssigkeit im Inneren verunreinigen.
Holz	Holz trocknet bei Verwendung im Mikrowellenofen aus und kann splintern oder aufspalten.

AUFSTELLEN IHRER MIKROWELLE

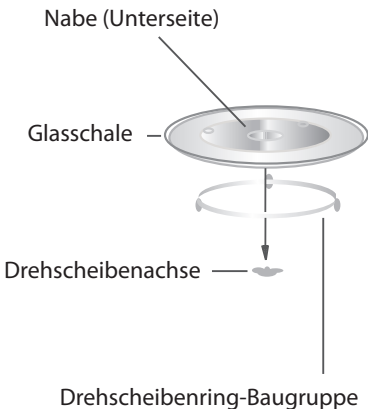
Bezeichnungen der Mikrowellen- und Zubehörteile

Entfernen Sie den Ofen und alle Materialien aus dem Karton und dem Garraum.
Ihr Mikrowellenofen wird mit folgendem Zubehör geliefert:

Glasschale	1
Drehscheibenring- Baugruppe	1
BEDIENUNGSANLEITUNG	1



Montage der Drehscheibe



- Stellen Sie die Glasschale niemals verkehrt herum auf. Die Glasschale sollte niemals in ihrer Bewegung eingeschränkt werden.
- Beim Garen müssen immer sowohl die Glasschale als auch der Drehscheibenring verwendet werden.
- Alle Lebensmittel und Lebensmittelbehälter werden zum Kochen immer auf die Glasschale gestellt.
- Wenn die Glasschale oder der Drehscheibenring Risse aufweisen oder brechen, wenden Sie sich an das nächstgelegene autorisierte Servicecenter.

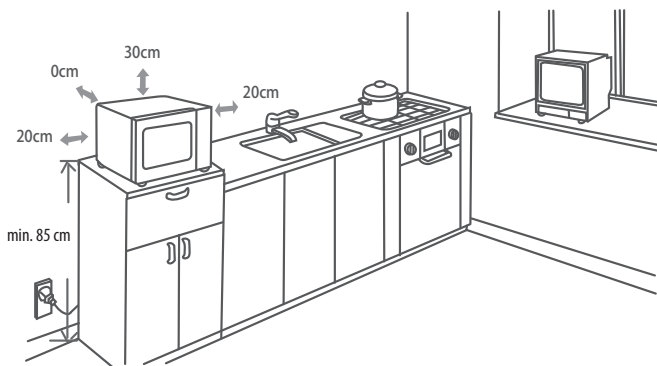
Aufstellen auf einer Arbeitsplatte

Entfernen Sie sämtliches Verpackungsmaterial und Zubehör. Untersuchen Sie den Mikrowellenofen auf Beschädigungen wie Dellen und kaputte Tür. Stellen Sie den Mikrowellenofen nicht auf, wenn er beschädigt ist.

Gehäuse: Entfernen Sie alle Schutzfolien auf der Oberfläche des Mikrowellengehäuses. Entfernen Sie nicht die hellbraune Glimmerabdeckung, die am Garraum angebracht ist, um das Magnetron zu schützen.

Installation

1. Wählen Sie eine ebene Fläche, die genügend Freiraum für die Zuluft- und / oder Entlüftungsöffnungen bietet.



- (1) Die minimale Installationshöhe beträgt 85 cm.
- (2) Das Gerät muss mit der Rückseite zu einer Wand aufgestellt werden. Lassen Sie einen Raum von mindestens 30 cm über dem Ofen frei. Zwischen dem Ofen und den angrenzenden Wänden ist ein Mindestabstand von 20 cm erforderlich.
- (3) Entfernen Sie die Beine vom Boden des Ofens nicht.
- (4) Das Blockieren der Zuluft- und / oder Entlüftungsöffnungen kann den Ofen beschädigen.
- (5) Stellen Sie den Ofen so weit wie möglich von Radio- und Fernsehgeräten entfernt auf. Der Betrieb des Mikrowellenofens kann zu Störungen des Radio- oder Fernsehempfangs führen.

2. Schließen Sie Ihren Mikrowelle an eine übliche Haushaltssteckdose an. Vergewissern Sie sich, dass die Spannung und die Frequenz mit der Spannung und der Frequenz auf dem Typenschild übereinstimmen.



WARNUNG

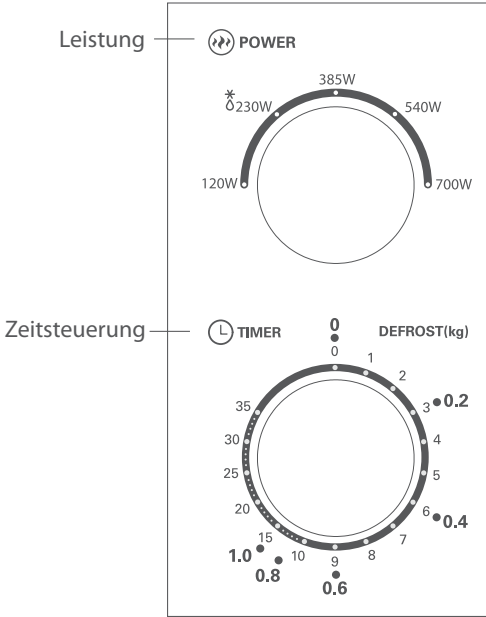
- Stellen Sie den Mikrowellenofen nicht über einer Herdplatte oder einem anderen wärmeerzeugenden Gerät auf. Wenn Sie den Mikrowellenofen über oder in der Nähe von Hitzequellen aufstellen, dann kann er beschädigt werden und darüber hinaus erlischt auch die Garantie.



Die Zugangsoberfläche kann
während des Betriebs heiß
werden.

BETRIEB

Bedienfeld und Funktionen Betriebsanleitung



1. Für die Einstellung der Leistung den Drehregler Power auf die gewünschte Stufe drehen.
2. Für die Einstellung der Garzeit den Drehregler Timer auf die gewünschte oder durch das Rezept vorgegebene Zeit drehen.
3. Der Mikrowellenofen startet das Garen automatisch, sobald Leistung und Zubereitungszeit eingestellt sind.
4. Nach Ablauf der Garzeit beendet das Gerät den Betrieb mit einem Glockenton.
5. Stellen Sie die Garzeit immer auf 0, wenn Sie das Gerät nicht benutzen.

Funktion/Leistung	Ausgang	Bedeutung
120 W	17 % Mikrowellenleistung	Eiscreme weich machen
* 230 W	33 % Mikrowellenleistung	Suppe zubereiten, Butter weich machen oder Auftauen
385 W	55 % Mikrowellenleistung	Dämpfen, Fisch
540 W	77 % Mikrowellenleistung	Reis, Fisch, Hühnchen, Hackfleisch
700 W	100 % Mikrowellenleistung	Milch, kochendes Wasser, Gemüse, Getränke aufwärmen



HINWEIS

- Wenn Sie Nahrungsmittel aus dem Mikrowellenofen herausnehmen, dann versichern Sie sich bitte, dass die Leistung auf 0 gestellt ist, indem Sie den Drehregler Timer auf 0 (Null) drehen.
- Missachtung und der Betrieb eines leeren Mikrowellenofens kann zur Überhitzung des Geräts und Beschädigung der Magnetfeldröhre führen.

FEHLERBEHEBUNG

Normal	
Mikrowellenofen stört den Fernsehempfang	Der Radio- und Fernsehempfang kann beim Betrieb des Mikrowellenofens gestört werden. Es ähnelt der Störung kleiner Elektrogeräte wie Mixer, Staubsauger und Ventilator. Es ist normal.
Schwaches Ofenlicht	Beim Garen mit niedriger Leistung kann das Licht im Mikrowellenofen schwach werden. Es ist normal.
Dampf sammelt sich an der Tür, heiße Luft tritt aus den Entlüftungsschlitzen aus	Beim Garen kann Dampf vom Essen aufsteigen. Größtenteils wird er durch die Lüftung entweichen. Aber etwas davon kann sich an kühlen Stellen wie der Ofentür ansammeln. Es ist normal.
Der Ofen wurde versehentlich ohne Lebensmittel darin eingeschaltet.	Es ist verboten, das Gerät ohne Lebensmittel darin zu betreiben. Es ist sehr gefährlich.

Problem	Mögliche Ursache	Abhilfe
Der Ofen startet nicht.	(1) Das Netzkabel ist nicht fest eingesteckt.	Netzkabel ziehen. Stecken Sie den Stecker nach 10 Sekunden wieder ein.
	(2) Die Sicherung brennt durch oder der Leistungsschalter geht an.	Ersetzen Sie die Sicherung oder setzen den Leistungsschalter zurück (vom Fachpersonal unseres Unternehmens repariert)
	(3) Probleme mit der Stromversorgung.	Prüfen Sie die Steckdose mit anderen Elektrogeräten.
Der Ofen heizt nicht.	(4) Die Tür ist nicht vollständig geschlossen.	Machen Sie die Tür gut zu.



Gemäß der Richtlinie über Elektro- und Elektronikaltgeräte (WEEE) sollten Elektro- und Elektronik-Altgeräte getrennt gesammelt und entsorgt werden. Wenn Sie dieses Produkt zu irgendeinem Zeitpunkt in der Zukunft entsorgen müssen, entsorgen Sie es bitte NICHT mit dem Hausmüll. Bitte bringen Sie dieses Produkt zu einer WEEE-Sammelstelle, sofern verfügbar.

Garantiebedingungen / Kundendienst

Wir gratulieren Ihnen zum neuen Gerät und wünschen Ihnen viel Freude daran. Sollten Sie dennoch einen Grund zur Reklamation erkennen, dann wenden Sie sich an unseren Kundendienst:

Midea Europe GmbH	Tel.: 06196-90 20 - 0	Im Servicefall:
Ludwig-Erhard-Str. 14	Fax: 06196-90 20 -120	Tel.: 06196-90 20 - 0
65760 Eschborn	E-Mail: info-meg@midea.com	Fax.: 06196-90 20 -120
	Homepage: www.comfeeappliances.com	Email: service-meg@midea.com

Geben Sie im Fall einer Störung Ihre genaue Anschrift, Telefonnummer, Kaufvertragsnummer und Gerätetyp (vom Typenschild des Gerätes) an.

Eine genaue Fehlerbeschreibung erspart Ihnen und uns Zeit und Geld. Bei besonderen Fragen sprechen Sie bitte mit der Kundendienstzentrale.

Bevor Sie den Service kontaktieren:

Kontrollieren Sie bitte, ob es sich nicht um einen Bedienungsfehler oder eine Ursache handelt, die mit der Funktion Ihres Gerätes nichts zu tun hat.

Bitte beachten Sie den Hinweis in der Bedienungsanleitung und prüfen Sie, ob:

- Der Netzstecker angeschlossen ist
- Der Netzstecker vielleicht beschädigt ist
- Die Tür/en des Gerätes fest geschlossen ist/sind

Garantiebedingungen für Elektrogeräte

Dieses Gerät wurde nach den modernsten Methoden hergestellt und geprüft. Der Hersteller leistet unabhängig von der gesetzlichen Gewährleistungspflicht des Verkäufers/Händlers für die Dauer von 24 Monaten, geltend vom Tag des Kaufes, Garantie für einwandfreies Material und fehlerfreie Fertigung. Dieses Gerät ist nicht für den gewerblichen Gebrauch zugelassen/geeignet.

Der Garantieanspruch erlischt bei Eingreifen durch den Käufer oder Dritter. Schäden, die durch unsachgemäße Behandlung oder Bedienung, durch falsches Aufstellen oder Aufbewahrung, durch unsachgemäße/n Installation oder Anschluss, sowie durch höhere Gewalt oder sonstige äußere Einflüsse entstehen, fallen nicht unter die Garantieleistung.

Wir behalten uns vor, bei Reklamation die defekten Teile auszubessern, zu ersetzen oder das Gerät auszutauschen. Ausgetauschte Teile und Geräte gehen in unser Eigentum über.

Nur wenn durch Nachbesserung/en oder Umtausch des Gerätes die herstellereitig vorgesehene Nutzung endgültig nicht zu erreichen sein sollte, kann der Käufer aus Gewährleistung innerhalb von 6 Monaten, geltend ab Tag des Kaufes, eine Herabsetzung des Kaufpreises oder die Aufhebung des Kaufvertrages verlangen.

Schadenersatzansprüche, auch hinsichtlich von Folgeschäden, sind, soweit sie nicht auf Vorsatz oder grober Fahrlässigkeit beruhen, ausgeschlossen.

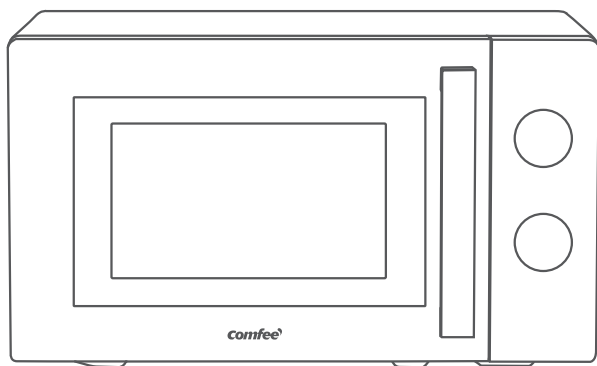
Bei unnötiger oder unberechtigter Beanspruchung des Kundendienstes, berechnen wir das für unsere Dienstleistungen übliche Zeit- und Wegeentgelt. Reklamationen sind unmittelbar nach Feststellung zu melden.

Der Garantieanspruch ist vom Käufer, durch Vorlage der Kaufquittung, nachzuweisen. Diese Garantiezusage ist gültig innerhalb der Bundesrepublik Deutschland.

Importiert durch:
Midea Europe GmbH
Ludwig-Erhard-Straße14,
65760 Eschborn, Germany

comfee'

MICROWAVE OVEN



INSTRUCTION MANUAL

CMSN 20 si / CMSN 20 wh

DIRECTORY

PRECAUTIONS TO AVOID POSSIBLE EXPOSURE TO EXCESSIVE MICROWAVE ENERGY	EN-2
SPECIFICATIONS	EN-2
IMPORTANT SAFETY INSTRUCTIONS.....	EN-3
GROUNDING INSTALLATION	EN-6
CLEANING.....	EN-8
UTENSILS	EN-9
SETTING UP YOUR OVEN	EN-12
OPERATION	EN-15
TROUBLE SHOOTING	EN-17
WARRANTY CONDITIONS / SERVICE	EN-18

**IMPORTANT SAFETY INSTRUCTIONS READ CAREFULLY AND
KEEP FOR FUTURE REFERENCE.**

If you follow the instructions, your oven will provide you with many
years of good service.

SAVE THESE INSTRUCTIONS CAREFULLY.

PRECAUTIONS TO AVOID POSSIBLE EXPOSURE TO EXCESSIVE MICROWAVE ENERGY

- (a) Do not attempt to operate this oven with the door open since this can result in harmful exposure to microwave energy. It is important not to break or tamper with the safety interlocks.
- (b) Do not place any object between the oven front face and the door or allow soil or cleaner residue to accumulate on sealing surfaces.
- (c) **WARNING:** If the door or door seals are damaged, the oven must not be operated until it has been repaired by a competent person.

ADDENDUM

If the apparatus is not maintained in a good state of cleanliness, its surface could be degraded and affect the lifespan of the apparatus and lead to a dangerous situation.

SPECIFICATIONS

Content	Parameter
Model	CMSN 20 si / CMSN 20 wh
Rated Voltage:	230V~ 50Hz
Rated Input Power(Microwave):	1050W
Rated Output Power(Microwave):	700 W
Oven Capacity:	20 L
Turntable Diameter:	Ø255 mm
External Dimensions:	439.5x357.5x258.2mm
Net Weight:	Approx. 10.7 kg

IMPORTANT SAFETY INSTRUCTIONS

WARNING:

To reduce the risk of fire, electric shock, injury to persons or exposure to excessive microwave oven energy when using your appliance, follow basic precautions, including the following:

1. Read and follow the specific: "PRECAUTIONS TO AVOID POSSIBLE EXPOSURE TO EXCESSIVE MICROWAVE ENERGY".
2. This appliance can be used by children aged from 8 years and above and persons with reduced physical, sensory or mental capabilities or lack of experience and knowledge if they have been given supervision or instruction concerning use of the appliance in a safe way and understand the hazards involved. Children shall not play with the appliance. Cleaning and user maintenance shall not be made by children unless they are older than 8 and supervised. Children less than 8 years of age shall be kept away unless continuously supervised.
3. Keep the appliance and its cord out of reach of children less than 8 years.
4. If the supply cord is damaged, it must be replaced by the manufacturer, its service agent or similarly qualified persons in order to avoid a hazard.
(For appliance with type Y attachment)
5. **WARNING:** Ensure that the appliance is switched off before replacing the lamp to avoid the possibility of electric shock.

6. WARNING: It is hazardous for anyone other than a competent person to carry out any service or repair operation that involves the removal of a cover which gives protection against exposure to microwave energy.
7. WARNING: Liquids and other foods must not be heated in sealed containers since they are liable to explode.
8. When heating food in plastic or paper containers, keep an eye on the oven due to the possibility of ignition.
9. Only use utensils that are suitable for use in microwave ovens.
10. If smoke is emitted, switch off or unplug the appliance and keep the door closed in order to stifle any flames.
11. Microwave heating of beverages can result in delayed eruptive boiling, therefore care must be taken when handling the container.
12. The contents of feeding bottles and baby food jars shall be stirred or shaken and the temperature checked before consumption, in order to avoid burns.
13. Eggs in their shell and whole hard-boiled eggs should not be heated in microwave ovens since they may explode, even after microwave heating has ended.
14. The oven should be cleaned regularly and any food deposits removed.
15. Failure to maintain the oven in a clean condition

could lead to deterioration of the surface that could adversely affect the life of the appliance and possibly result in a hazardous situation.

16. The appliance must not be installed behind a decorative door in order to avoid overheating. (This is not applicable for appliances with decorative door.)
17. Only use the temperature probe recommended for this oven.(for ovens provided with a facility to use a temperature-sensing probe.)
18. The microwave oven shall not be placed in a cabinet unless it has been tested in a cabinet.
19. The microwave oven must be operated with the decorative door open. (for ovens with a decorative door.)
20. This appliance is intended to be used in household and similar applications such as:
 - staff kitchen areas in shops, offices and other working environments;
 - by clients in hotels, motels and other residential type environments;
 - farm houses;
 - bed and breakfast type environments.
21. The microwave oven is intended for heating food and beverages. Drying of food or clothing and heating of warming pads, slippers, sponges, damp cloth and similar may lead to risk of injury, ignition or fire.
22. Metallic containers for food and beverages are not allowed during microwave cooking.

23. The appliance shall not be cleaned with a steam cleaner.
24. The appliance is intended to be used freestanding.
25. The rear surface of appliances shall be placed against a wall.

READ CAREFULLY AND KEEP FOR FUTURE REFERENCE

TO REDUCE THE RISK OF INJURY TO PERSONS GROUNDING INSTALLATION

DANGER:

Electric Shock Hazard Touching some of the internal components can cause serious personal injury or death. Do not disassemble this appliance.

WARNING:

Electric Shock Hazard Improper use of the grounding can result in electric shock. Do not plug into an outlet until appliance is properly installed and grounded.

This appliance must be grounded. In the event of an electrical short circuit, grounding reduces the risk of electric shock by providing an escape wire for the electric current. This appliance is equipped with a cord having a grounding wire with a grounding plug.

The plug must be plugged into an outlet that is properly installed and grounded. Consult a qualified electrician or serviceman if the grounding instructions are not completely understood or if doubt exists as to whether the appliance is properly grounded. If it is necessary to use an extension cord, use only a 3-wire extension cord.

1. A short power-supply cord is provided to reduce the risks resulting from becoming entangled in or tripping over a longer cord.
2. If a long cord set or extension cord is used:
 - 1) The marked electrical rating of the cord set or extension cord should be at least as great as the electrical rating of the appliance.
 - 2) The extension cord must be a grounding-type 3-wire cord.
 - 3) The long cord should be arranged so that it will not drape over the counter top or tabletop where it can be pulled on by children or tripped over unintentionally.

CLEANING

Be sure to unplug the appliance from the power supply.

1. Clean the cavity of the oven after using with a slightly damp cloth.
2. Clean the accessories in the usual way in soapy water.
3. The door frame and seal and neighbouring parts must be cleaned carefully with a damp cloth when they are dirty.
4. Do not use harsh abrasive cleaners or sharp metal scrapers to clean the oven door glass since they can scratch the surface, which may result in shattering of the glass.
5. Cleaning Tip---For easier cleaning of the cavity walls that the food cooked can touch: Place half a lemon in a bowl, add 300ml (1/2 pint) water and heat on 100% microwave power for 10 minutes. Wipe the oven clean using a soft, dry cloth.

UTENSILS

CAUTION: Personal Injury Hazard

It is hazardous for anyone other than a competent person to carry out any service or repair operation that involves the removal of a cover which gives protection against exposure to microwave energy.

See the instructions on "Materials you can use in microwave oven or to be avoided in microwave oven." There may be certain non-metallic utensils that are not safe to use for microwaving. If in doubt, you can test the utensil in question following the procedure below.

Utensil Test:

1. Fill a microwave-safe container with 1 cup of cold water (250ml) along with the utensil in question.
2. Cook on maximum power for 1 minute.
3. Carefully feel the utensil. If the empty utensil is warm, do not use it for microwave cooking.
4. Do not exceed 1 minute cooking time.

MATERIALS YOU CAN USE IN MICROWAVE OVEN

Utensils	Remarks
Browning dish	Follow manufacturer's instructions. The bottom of browning dish must be at least 3/16 inch (5mm) above the turntable. Incorrect usage may cause the turntable to break.
Dinnerware	Microwave-safe only. Follow manufacturer's instructions. Do not use cracked or chipped dishes.
Glass jars	Always remove lid. Use only to heat food until just warm. Most glass jars are not heat resistant and may break.
Glassware	Heat-resistant oven glassware only. Make sure there is no metallic trim. Do not use cracked or chipped dishes.
Oven cooking bags	Follow manufacturer's instructions. Do not close with metal tie. Make slits to allow steam to escape.
Paper plates and cups	Use for short-term cooking/warming only. Do not leave oven unattended while cooking.
Paper towels	Use to cover food for reheating and absorbing fat. Use with supervision for a short-term cooking only.
Parchment paper	Use as a cover to prevent splattering or a wrap for steaming.
Plastic	Microwave-safe only. Follow the manufacturer's instructions. Should be labeled "Microwave Safe". Some plastic containers soften, as the food inside gets hot. "Boiling bags" and tightly closed plastic bags should be slit, pierced or vented as directed by package.
Plastic wrap	Microwave-safe only. Use to cover food during cooking to retain moisture. Do not allow plastic wrap to touch food.
Thermometers	Microwave-safe only (meat and candy thermometers).
Wax paper	Use as a cover to prevent splattering and retain moisture.

MATERIALS TO BE AVOIDED IN MICROWAVE OVEN

Utensils	Remarks
Aluminum tray	May cause arcing. Transfer food into microwave-safe dish.
Food carton with metal handle	May cause arcing. Transfer food into microwave-safe dish.
Metal or metal-trimmed utensils	Metal shields the food from microwave energy. Metal trim may cause arcing.
Metal twist ties	May cause arcing and could cause a fire in the oven.
Paper bags	May cause a fire in the oven.
Plastic foam	Plastic foam may melt or contaminate the liquid inside when exposed to high temperature.
Wood	Wood will dry out when used in the microwave oven and may split or crack.

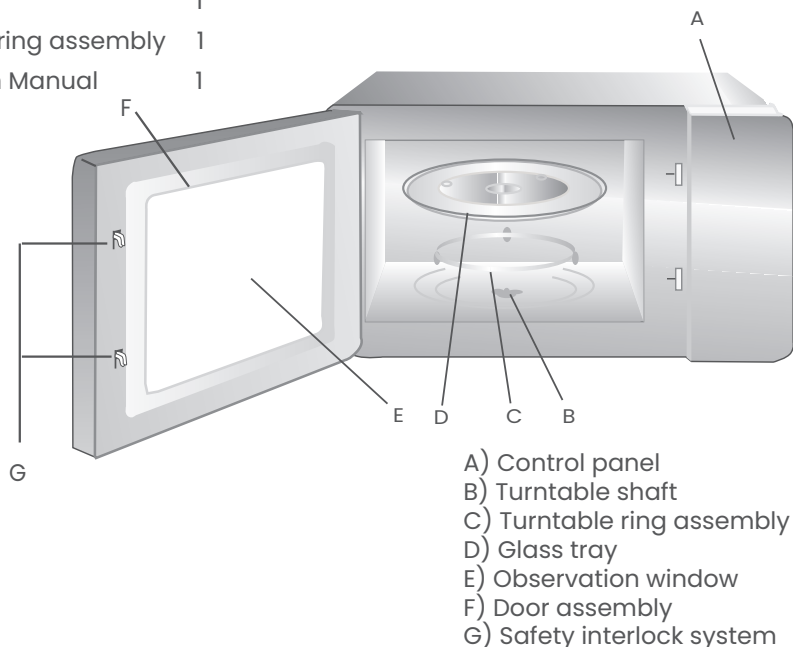
SETTING UP YOUR OVEN

Names of Oven Parts and Accessories

Remove the oven and all materials from the carton and oven cavity.

Your oven comes with the following accessories:

Glass tray	1
Turntable ring assembly	1
Instruction Manual	1



Turntable Installation

Hub (underside)

Glass tray

Turntable shaft

Turntable ring assembly

- a. Never place the glass tray upside down.
The glass tray should never be restricted.
- b. Both glass tray and turntable ring assembly must always be used during cooking.
- c. All food and containers of food are always placed on the glass tray for cooking.
- d. If glass tray or turntable ring assembly cracks or breaks, contact your nearest authorized service center.

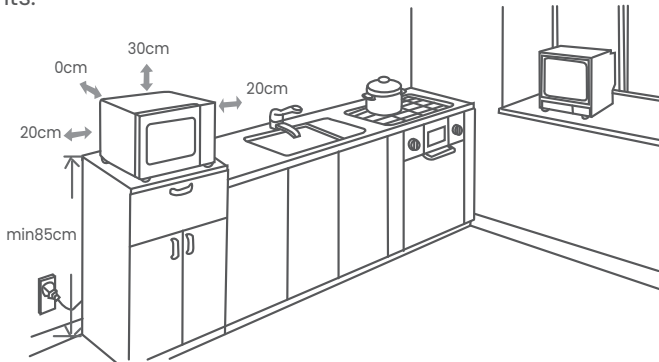
Countertop Installation

Remove all packing material and accessories. Examine the oven for any damage such as dents or broken door. Do not install if oven is damaged.

Cabinet: Remove any protective film found on the microwave oven cabinet surface. Do not remove the light brown Mica cover that is attached to the oven cavity to protect the magnetron.

Installation

1. Select a level surface that provide enough open space for the intake and/or outlet vents.



- (1) The minimum installation height is 85cm.
- (2) The rear surface of appliance shall be placed against a wall. Leave a minimum clearance of 30cm above the oven, a minimum clearance of 20cm is required between the oven and any adjacent walls.
- (3) Do not remove the legs from the bottom of the oven.
- (4) Blocking the intake and/or outlet openings can damage the oven.
- (5) Place the oven as far away from radios and TV as possible. Operation of microwave oven may cause interference to your radio or TV reception.

2. Plug your oven into a standard household outlet. Be sure the voltage and the frequency is the same as the voltage and the frequency on the rating label.



WARNING

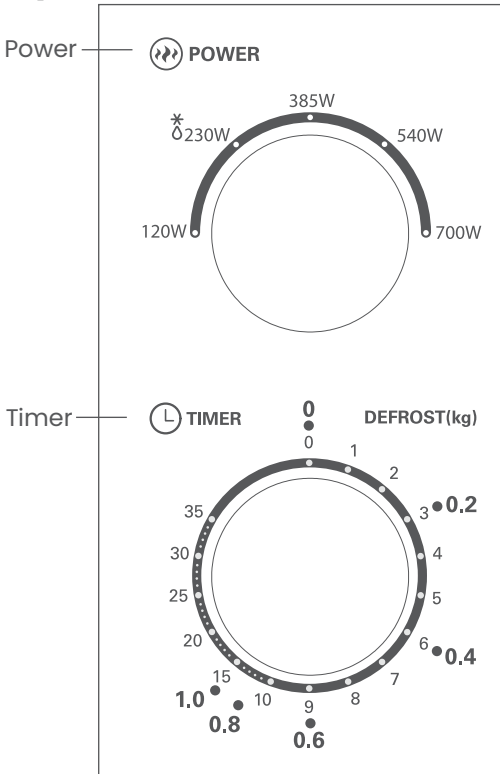
- Do not install oven over a range cooktop or other heat-producing appliance. If installed near or over a heat source, the oven could be damaged and the warranty would be void.



The accessible surface may be hot during operation.

OPERATION

Control Panel and Features Operation Instructions



1. To set cooking power by turning the power knob to desired level.
2. To set the time of cooking by turning the timer knob to desired time per your food cooking guide.
3. The microwave oven will automatically start cooking after power level and time are set.
4. After the cooking time is up, the unit will "Dong" to stop.
5. If the unit is not in use, always set time to "0".

Function/Power	Output	Application
120 W	17% micro.	Soften ice cream
* 230 W	33% micro.	Soup stew, soften butter or defrost
385 W	55% micro.	Stew, fish
540 W	77% micro.	Rice, fish, chicken, ground meat
700 W	100% micro.	Reheat, milk, boil water, vegetables, beverage



NOTICE

- When removing food from the oven, please ensure that the oven power is switched off by turning the timer switch to 0 (zero).
- Failure to do so, and operating the microwave oven without food in it, can result in overheating and damage to the magnetron.

TROUBLE SHOOTING

Normal	
Microwave oven interfering TV reception	Radio and TV reception may be interfered when microwave oven operating. It is similar to the interference of small electrical appliances, like mixer, vacuum cleaner, and electric fan. It is normal.
Dim oven light	In low power microwave cooking, oven light may become dim. It is normal.
Steam accumulating on door, hot air out of vents	In cooking, steam may come out of food. Most will get out from vents. But some may accumulate on cool place like oven door. It is normal.
Oven started accidentally with no food in.	It is forbidden to run the unit without any food inside. It is very dangerous.

Trouble	Possible Cause	Remedy
Oven can not be started.	(1) Power cord not plugged in tightly.	Unplug. Then plug again after 10 seconds.
	(2) Fuse blowing or circuit breaker works.	Replace fuse or reset circuit breaker (repaired by professional personnel of our company)
	(3) Trouble with outlet.	Test outlet with other electrical appliances.
Oven does not heat.	(4) Door not closed well.	Close door well.



According to Waste of Electrical and Electronic Equipment (WEEE) directive, WEEE should be separately collected and treated. If at any time in future you need to dispose of this product please do NOT dispose of this product with household waste. Please send this product to WEEE collecting points where available.

WARRANTY CONDITIONS / SERVICE

Thank you for buying our appliance and hope you enjoy it. Should you find a problem for the product, please contact our customer service:

Midea Europe GmbH
Ludwig-Erhard-Str. 14
65760 Eschborn

Tel.: 06196-90 20 - 0

Fax: 06196-90 20 -120

E-Mail: info-meg@midea.com

Homepage: www.comfeeappliances.com

Im Servicefall:

Tel.: 06196-90 20 - 0

Fax.: 06196-90 20 -120

Email: service-meg@midea.com

In case of a malfunction, enter your exact address, telephone number, sales contract number and device type (from the rating plate of the device).

A precise description of the error saves you and us time and money. If you have any special questions, please contact the customer service center.

Before you contact the service:

Please check whether it is not an operating error or a cause that has nothing to do with the function of your device.

Please note the information in the operating instructions and check whether:

- The power plug is connected
- The power plug may be damaged
- The door (s) of the device is / are firmly closed

Guarantee conditions:

This device was manufactured and tested using the most modern methods. The manufacturer fulfills independently of the statutory warranty obligation of the seller / dealer for a period of 24 months, valid from the day of purchase, guarantee of flawless material and flawless manufacturing.

The warranty claim expires if the buyer or a third party intervenes. Damage caused by improper handling or operation through incorrect installation or storage, through improper installation or connection, as well as due to force majeure or other external influences, are not covered by the guarantee.

We reserve the right to repair, replace the defective parts or exchange the device in the event of a complaint. Replaced parts and devices become our property.

Only when the manufacturer's intended use through rework or replacement of the device cannot be achieved, can the buyer within 6 months of warranty period, apply from the day of purchase, get a reduction in the purchase price or extension of the purchase contract.

Claims for damages, also with regard to consequential damage, are excluded, if they are intentional or based on gross negligence.

If the customer service is used unnecessarily or without authorization, we will charge this for our customer services usual time and reward. Complaints are closed immediately after detection.

The buyer must prove the warranty claim by presenting the purchase receipt. This guarantee promise is valid within the Federal Republic of Germany.

Imported by:
Midea Europe GmbH
Ludwig-Erhard-Straße14,
65760 Eschborn, Germany